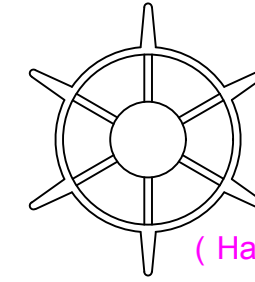
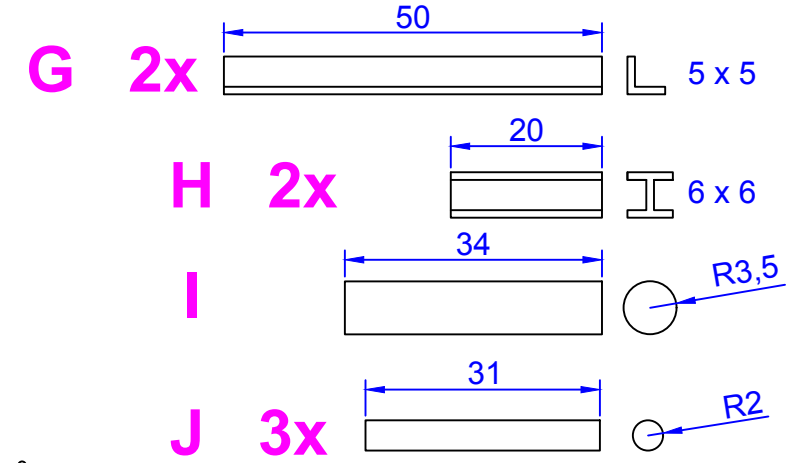
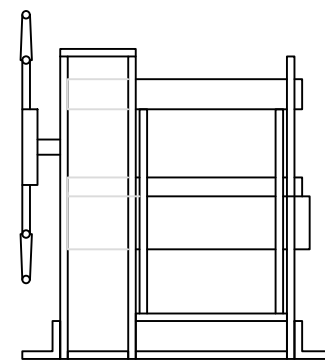
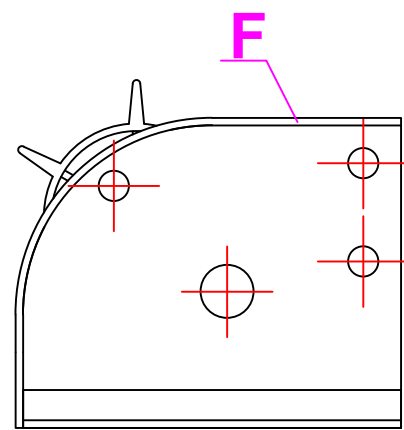
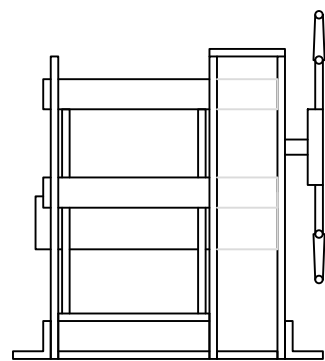
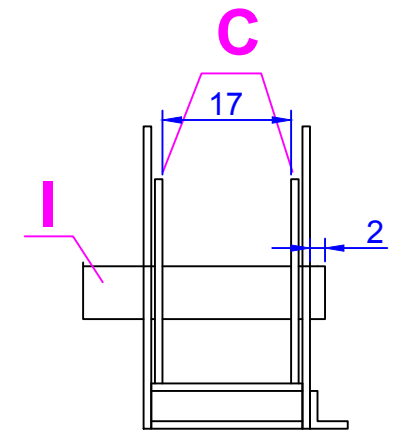
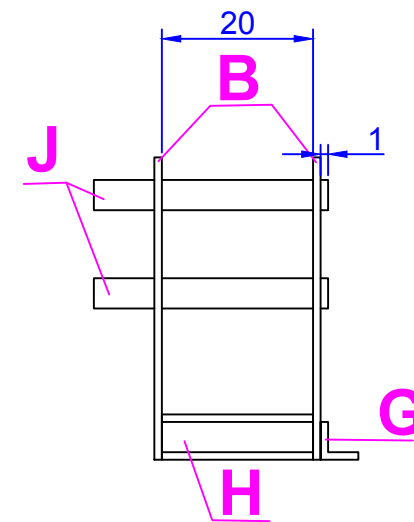
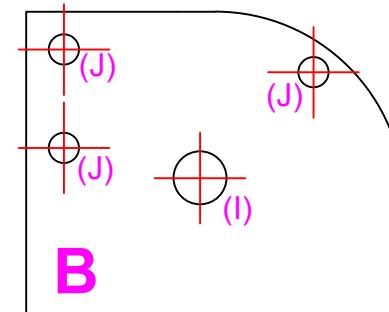
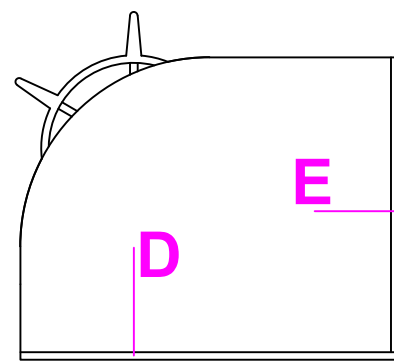
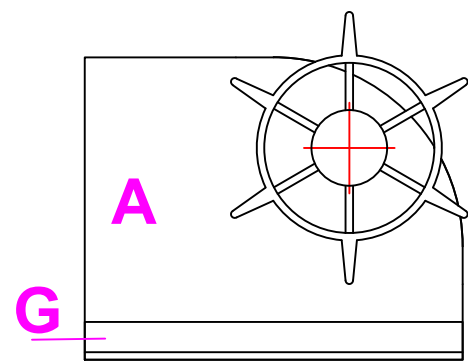


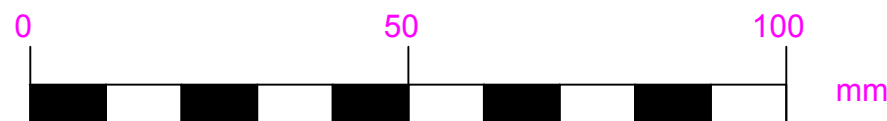
Material: Polystyrol 1mm



( Handrad Beispiel )



semiscale ~1:20



www.dr-hegr.de				
Detail: Koppelwinde				
Dateiname: 0001.dwg				
02.2022	V1	Blatt: 1-	1:1	A3