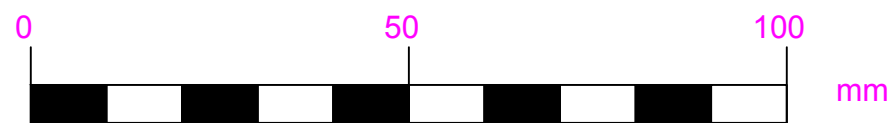
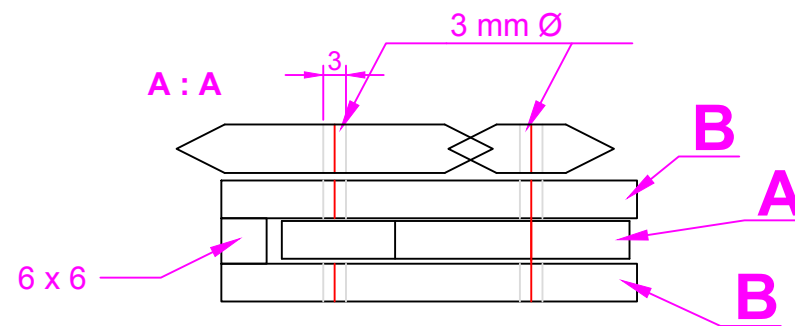
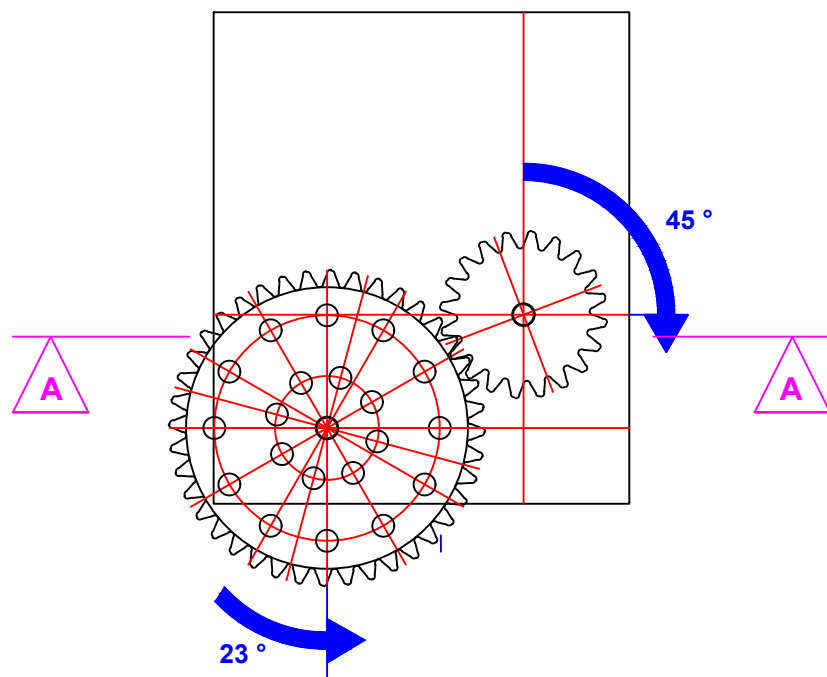
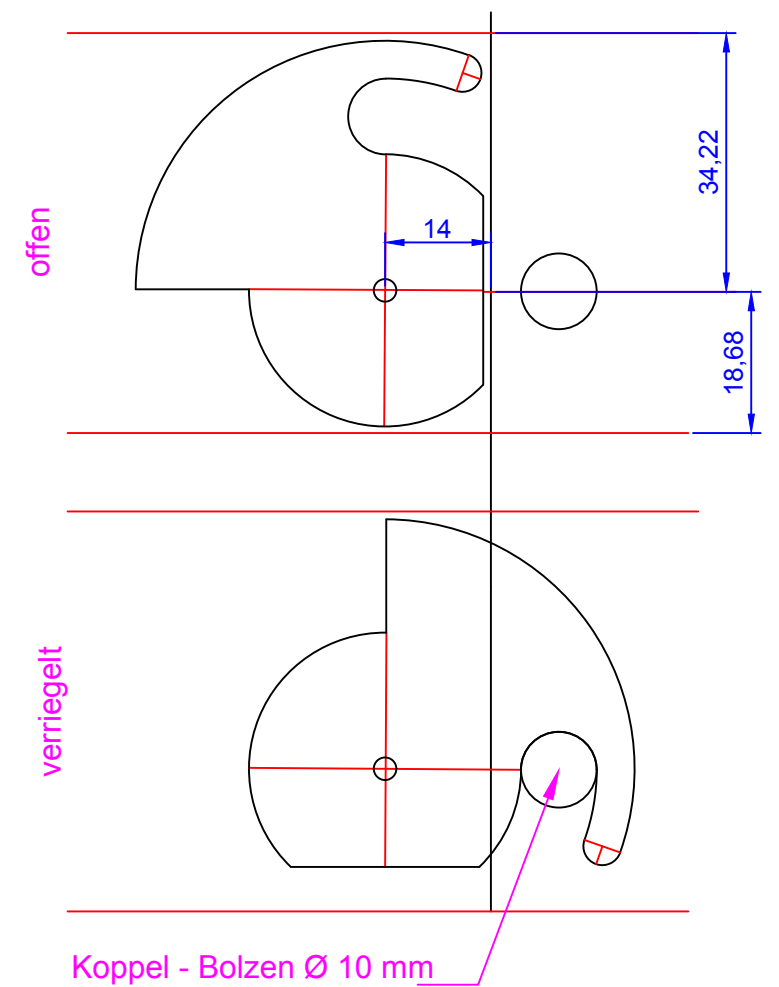
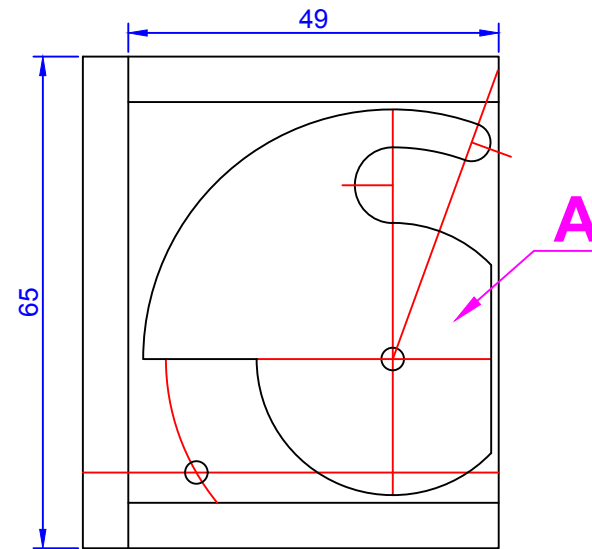
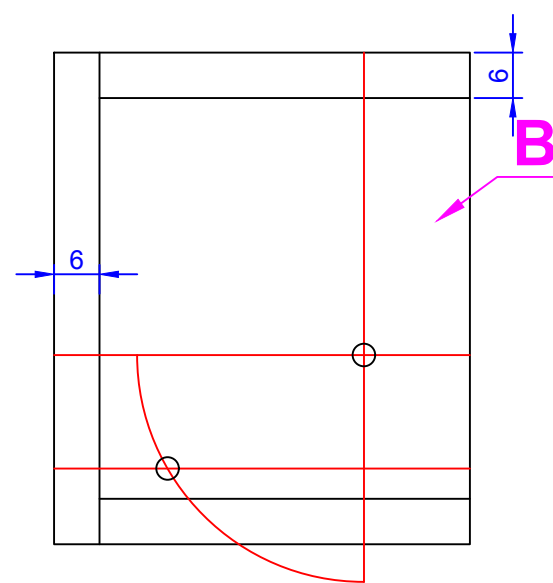


**MODELRAFT**  
 Zahnradsortiment Modul-Typ 1.0  
 Kunststoff, Bohrung Ø 2,9 mm  
 Dicke: 6,4 mm

- 10 Zähne Ø ca. 11 mm
- 15 Zähne Ø ca. 16 mm
- 20 Zähne Ø ca. 22 mm
- 40 Zähne Ø ca. 42 mm

**CONRAD**  
 Best.Nr. 239974-62  
 EAN: 4016138772845

**Material: Polystyrol 5mm**



www.dr-hegr.de				
Detail:		Koppel - Mechanik		
Dateiname: 0002.dwg				
03.2022	V1	Blatt: 1-	1:1	A3