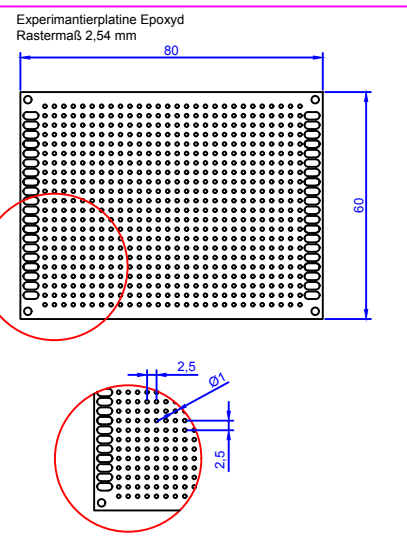
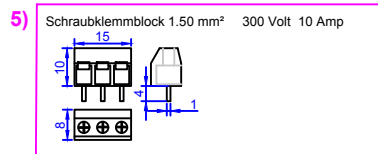
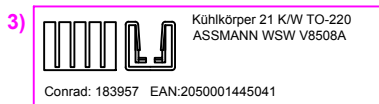
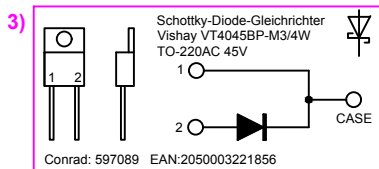
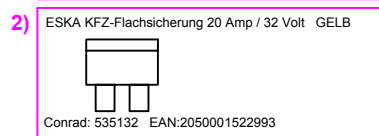
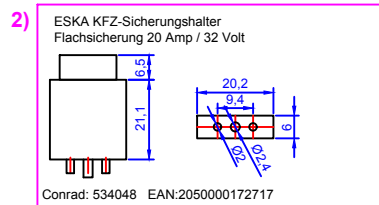
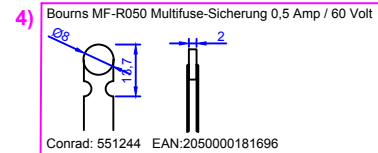
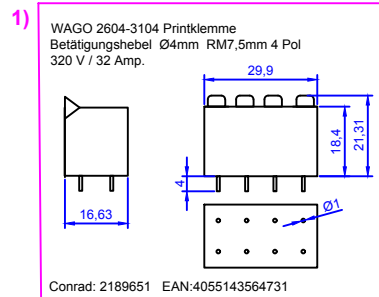
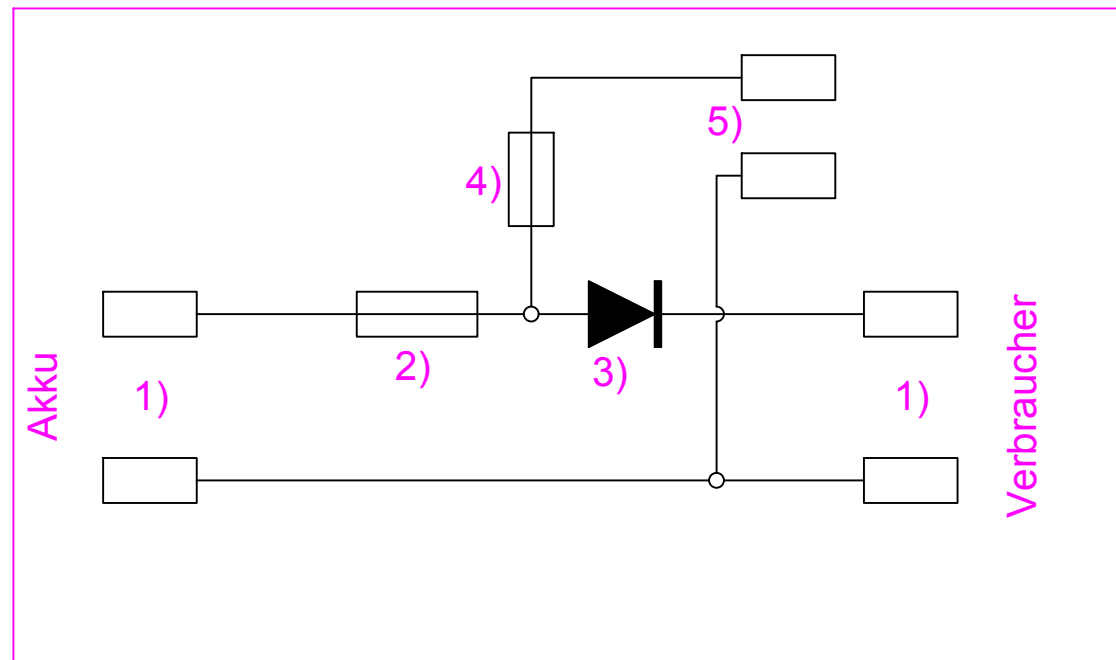
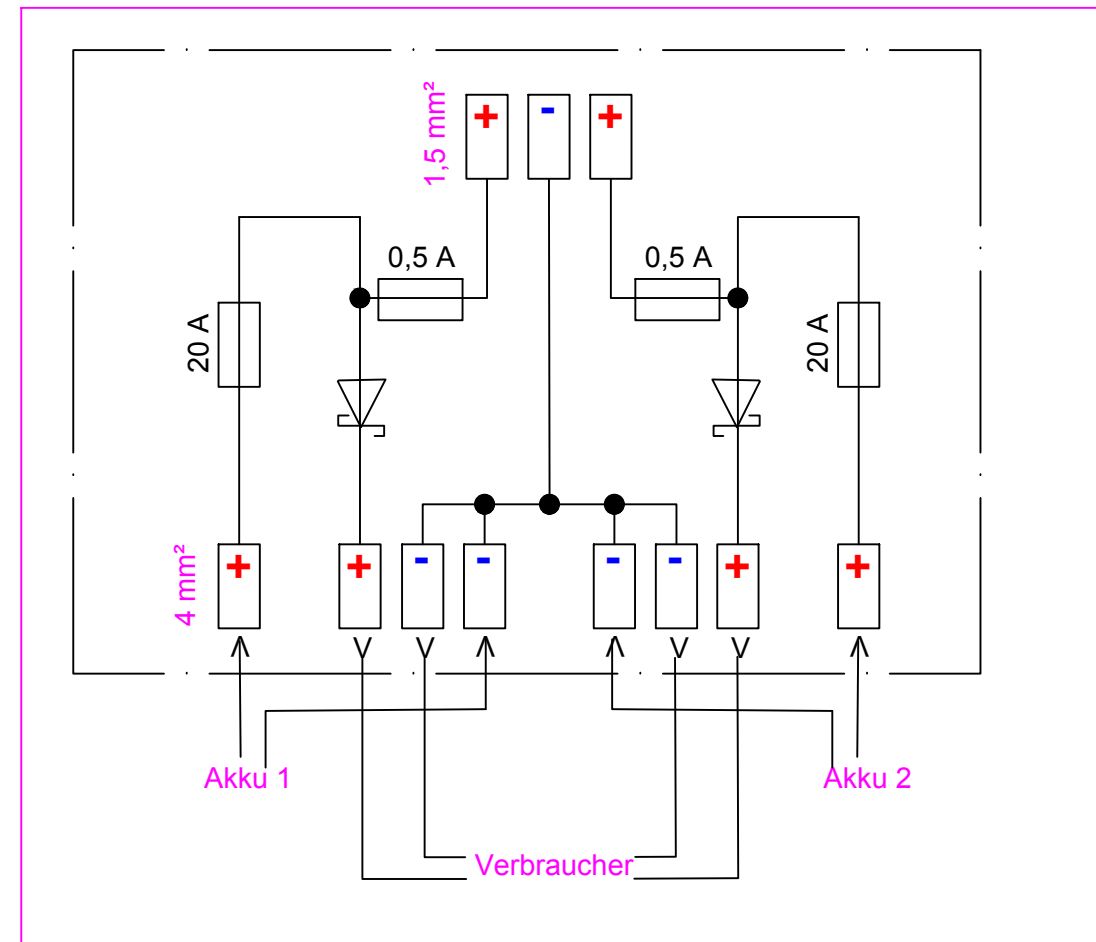


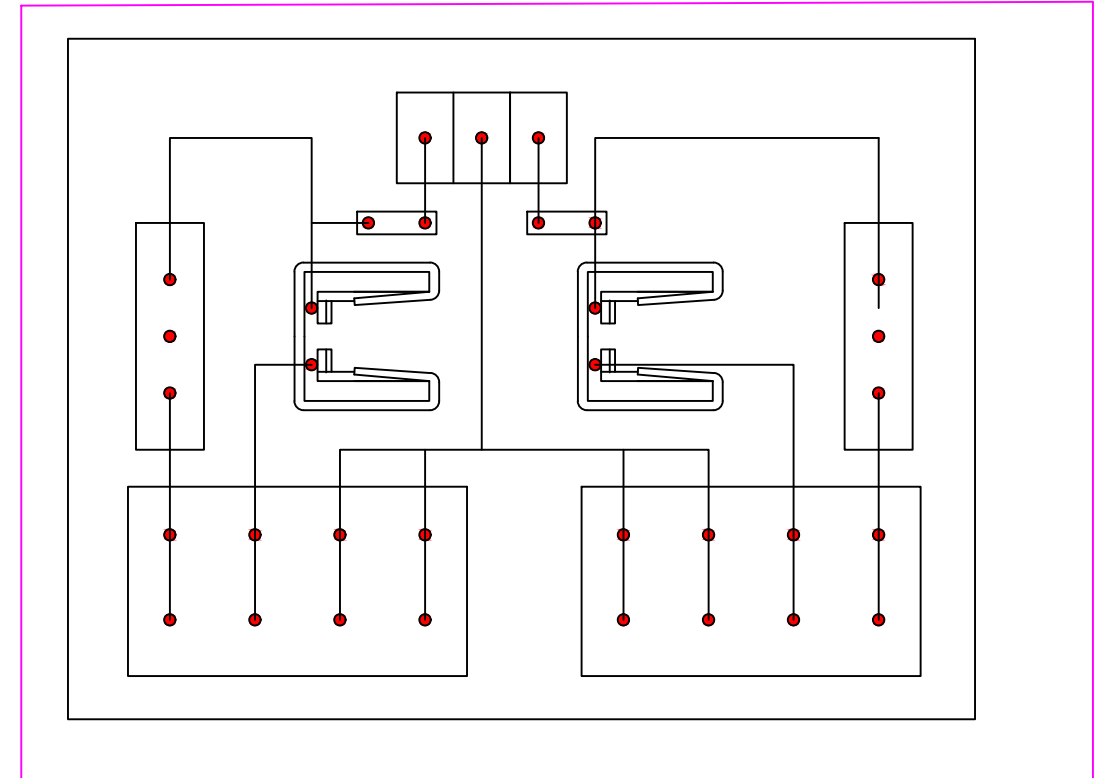
Schaltplan



Schaltplan - Platine für 2 Akkus



Platinenlayout



www.dr-hegr.de				
Detail:		Akkuweiche		
Dateiname:		0005.dwg		
05.2023	V1	Blatt: 1-	:	A3